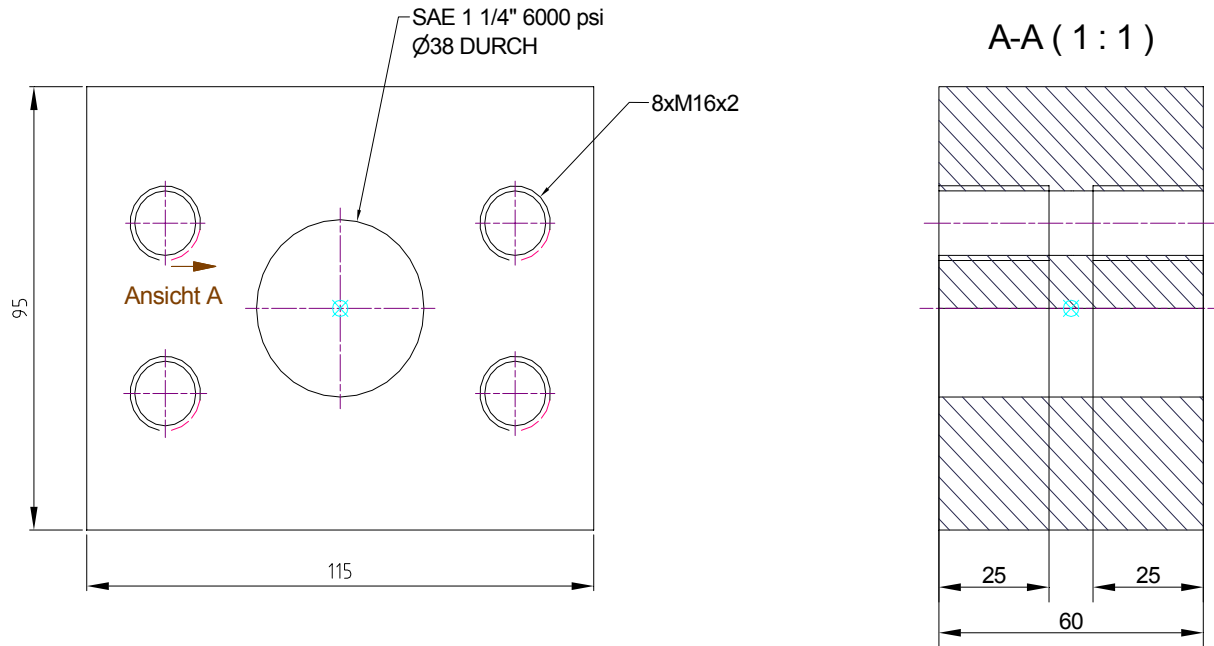


Technische Daten:

p_{max}=420 bar

Material: GGG 40



Größe	Mass L [mm]	Mass B [mm]	Mass H [mm]	Gewicht kg	Artikel- Nummer
SAE 3/4"					724006
SAE 1"					724007
SAE 1 1/4"					724008
SAE 1 1/2"					724009
SAE 2"					724010

Änderungen vorbehalten !

Lehmann Hydraulik GmbH

Von Hirschweg 10
DE 77799 Ortenberg

Tel. 0781 284207 0
Fax 0781 284207 34

email vertrieb@lehmann-hydraulik.de
Web www.lehmann-hydraulik.de

Stand 03/10

1.17.1